

SFS



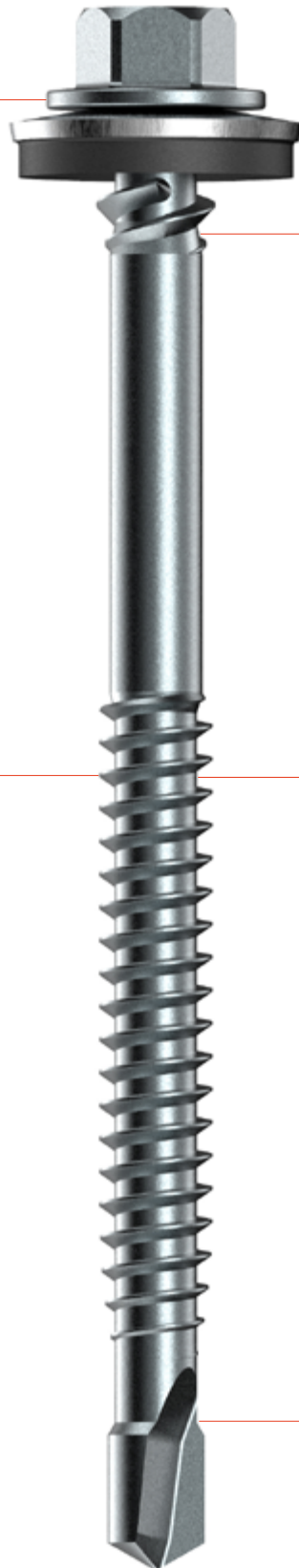
Sandwich paneel schraube **SXC5**

Neue rostfreie Bohrschraube für die Befestigung von Sandwichpaneelen
an Stahl und Holz

Die neue SXC5

Leistungsstärker als je zuvor

**Größerer
Flanschdurchmesser •
Hohe Durchknöpfungswerte**

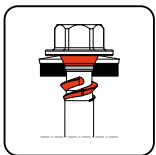


**• Asymmetrisches
Doppelstützgewinde
Erhöhte Regendichtheit**

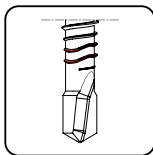
**Neue Gewindeform •
Verbesserte Auszugswerte**

**• Vergrößerter
Durchmesser
50% höhere
Auszugswerte**

Features



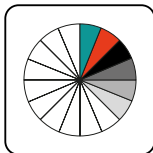
Hochwertige
Dichtung



Wellengewinde



Sichere
Montage




Lackierbar

**• Neuartige Bohrspitze
Rutschfreies Ansetzen
und schnelles
Durchdringen**



Dank dem größeren Flanschdurchmesser sind die Durchknöpfungswerte der SXC5 deutlich verbessert. Die neue SXC5 bietet ein erhebliches Sparpotential, weil nun weniger Schrauben und dadurch weniger Arbeitsstunden benötigt werden.

**Durchknöpfungswerte
erhöht**
**Kosten und Arbeitszeit
eingespart**



Ein Hauptaugenmerk bei der Entwicklung der neuen SXC5 lag bei einer deutlichen Steigerung des Auszugswertes. Je nach Dicke der Unterkonstruktion erhöht sich dieser um bis zu 50 Prozent. Deshalb lässt sich mit der neuen SXC5 die Anzahl der Befestigungspunkte signifikant verringern oder die Dicke der Unterkonstruktion reduzieren und so Tonnen von Stahl einsparen. So oder so ein Gewinn.

**Asymmetrischer
Gewindegang,
Durchmesser von
5,5 auf 6,3 mm erhöht
Auszugswert
50% gesteigert**

Vielfältiger Anwendungsbereich Unschlagbar in Stahl und Holz

Die neue SXC5 ist ein Multitalent. Sie eignet sich zur Befestigung von Sandwichpaneelen an Holz- und Stahlkonstruktionen. Damit bietet sie maximale Flexibilität für Verarbeiter und verfügt zudem über eine Europäische Technische Bewertung (ETA-13/0183) mit hervorragenden technischen Werten.

Holzbau



Metallleichtbau



Umfassendes Sortiment

Für alles die richtige Schraube

Befestiger aus A2 an Stahl oder Holz

Produktbezeichnung	VPE	L	Stahl $t_{\text{fix, met}}$	Holz $t_{\text{fix, timb}}$	TL	S16	S19	S22
SXC5-S19-6,3x65-A2	100	65	15-40- t_{II}	0-25	37	1683967	1684006	1684007
SXC5-S19-6,3x80-A2	100	80	30-55- t_{II}	15-40	37	1573397	1573583	1573732
SXC5-S19-6,3x100-A2	100	100	40-75- t_{II}	25-60	47	1573398	1573584	1573734
SXC5-S19-6,3x120-A2	100	120	50-95- t_{II}	35-80	57	1573400	1573585	1573736
SXC5-S19-6,3x140-A2	100	140	70-115- t_{II}	55-100	57	1573411	1573586	1573738
SXC5-S19-6,3x160-A2	100	160	90-135- t_{II}	75-120	57	1573414	1573587	1573740
SXC5-S19-6,3x190-A2	100	190	110-165- t_{II}	95-150	67	1573415	1573588	1573751
SXC5-S19-6,3x220-A2	100	220	140-195- t_{II}	125-180	67	1573416	1573590	1573762
SXC5-S19-6,3x250-A2	100	250	170-225- t_{II}	155-210	67	1573417	1573591	1573768
SXC5-S19-6,3x290-A2	100	290	210-265- t_{II}	195-250	67	1573418	1573592	1573773

$t_{\text{fix, met}}$ / $t_{\text{fix, timb}}$: Dicke des zu befestigenden Bauteils

TL: Gewindelänge

Mindesteinschraubtiefe Holz: 25 mm

Alle Maße in Millimeter

Anwendungen an Stahl

- Befestigung von Sandwichpaneelen an Stahlunterkonstruktionen von 1-4 mm

Bitte beachten

- Auch in Ausführung A4 erhältlich
- Auch ohne Dichtscheibe erhältlich

Anwendungen an Holz

- Befestigung von Sandwichpaneelen an Holzunterkonstruktionen

Einfach

- Einfache Montage
- Kalotte nicht erforderlich
- Dichtscheibe vormontiert

Sicher

- Rutschfestes Ansetzen
- Sehr hohe Tragfähigkeit
- Hohe Regendichtigkeit
- Hohe Befestigungsqualität

Schnell

- Schnelle und komfortable Verarbeitung
- Niedriges Einförmmoment
- Kein Vorbohren, keine Nacharbeit

Komfortables Setzen dank neuer Bohrspitze Erfüllt die höchsten Marktansprüche



Die korrosionsbeständige SXC5 ist wahlweise in A2- oder A4-Edelstahl erhältlich. Die Spitze ist aus gehärtetem Kohlenstoffstahl und durchdringt im Nu jedes Paneel. Wie alle SFS Produkte durchläuft auch die neue SXC5 unsere rigiden Qualitätskontrollen.

