

**Allgemeine
bauaufsichtliche
Zulassung/
Allgemeine
Bauartgenehmigung**

Zulassungsstelle für Bauprodukte und Bauarten

Bautechnisches Prüfamnt

Eine vom Bund und den Ländern
gemeinsam getragene Anstalt des öffentlichen Rechts

Mitglied der EOTA, der UEAtc und der WFTAO

Datum:

18.02.2021

Geschäftszeichen:

I 88-1.14.4-111/21

Nummer:

Z-14.4-872

Geltungsdauer

vom: **18. Februar 2021**

bis: **18. Februar 2026**

Antragsteller:

SFS intec AG

Division Construction

Rosenbergsaustraße 10

9435 HEERBRUGG

SCHWEIZ

Gegenstand dieses Bescheides:

**Flügelbohrschrauben SC5/...-12...-5,5xL und SC6/...-12 -U-6,3xL zur Verbindung von
Holzwerkstoffplatten mit dünnwandigen Stahlprofilen**

Der oben genannte Regelungsgegenstand wird hiermit allgemein bauaufsichtlich
zugelassen/genehmigt.

Dieser Bescheid umfasst sieben Seiten und fünf Anlagen.

DIBt

I ALLGEMEINE BESTIMMUNGEN

- 1 Mit diesem Bescheid ist die Verwendbarkeit bzw. Anwendbarkeit des Regelungsgegenstandes im Sinne der Landesbauordnungen nachgewiesen.
- 2 Dieser Bescheid ersetzt nicht die für die Durchführung von Bauvorhaben gesetzlich vorgeschriebenen Genehmigungen, Zustimmungen und Bescheinigungen.
- 3 Dieser Bescheid wird unbeschadet der Rechte Dritter, insbesondere privater Schutzrechte, erteilt.
- 4 Dem Verwender bzw. Anwender des Regelungsgegenstandes sind, unbeschadet weiter gehender Regelungen in den "Besonderen Bestimmungen", Kopien dieses Bescheides zur Verfügung zu stellen. Zudem ist der Verwender bzw. Anwender des Regelungsgegenstandes darauf hinzuweisen, dass dieser Bescheid an der Verwendungs- bzw. Anwendungsstelle vorliegen muss. Auf Anforderung sind den beteiligten Behörden ebenfalls Kopien zur Verfügung zu stellen.
- 5 Dieser Bescheid darf nur vollständig vervielfältigt werden. Eine auszugsweise Veröffentlichung bedarf der Zustimmung des Deutschen Instituts für Bautechnik. Texte und Zeichnungen von Werbeschriften dürfen diesem Bescheid nicht widersprechen, Übersetzungen müssen den Hinweis "Vom Deutschen Institut für Bautechnik nicht geprüfte Übersetzung der deutschen Originalfassung" enthalten.
- 6 Dieser Bescheid wird widerruflich erteilt. Die Bestimmungen können nachträglich ergänzt und geändert werden, insbesondere, wenn neue technische Erkenntnisse dies erfordern.
- 7 Dieser Bescheid bezieht sich auf die von dem Antragsteller gemachten Angaben und vorgelegten Dokumente. Eine Änderung dieser Grundlagen wird von diesem Bescheid nicht erfasst und ist dem Deutschen Institut für Bautechnik unverzüglich offenzulegen.
- 8 Die von diesem Bescheid umfasste allgemeine Bauartgenehmigung gilt zugleich als allgemeine bauaufsichtliche Zulassung für die Bauart.

II BESONDERE BESTIMMUNGEN

1 Regelungsgegenstand und Verwendungs- bzw. Anwendungsbereich

1.1 Zulassungsgegenstand und Verwendungsbereich

Zulassungsgegenstand sind die Flügelbohrschrauben der Typen " SC5/...-12...-5,5xL" und "SC6/...-12 -U-6,3xL" der SFS intec AG mit den Nenndurchmessern 5,5 mm und 6,3 mm zur planmäßig kraftübertragenden Verbindung von Holzwerkstoffplatten (im Folgenden als Bauteil I bezeichnet) mit dünnwandigen Stahlprofilen (im Folgenden als Bauteil II bezeichnet). Abbildungen der Flügelbohrschrauben enthält Anlage 1.

1.2 Genehmigungsgegenstand und Anwendungsbereich

Genehmigungsgegenstand sind die mit den Flügelbohrschrauben hergestellten Verbindungen für den Fall statischer und quasi-statischer Einwirkungen.

Für die Bemessung und Ausführung dieser Verbindungen sowie der mit den zuvor genannten Bauprodukten hergestellten Dach-, Decken- und Wandelementen sind die Technischen Baubestimmungen zu beachten, sofern nachfolgend keine anderen Festlegungen getroffen werden.

2 Bestimmungen für die Bauprodukte

2.1 Eigenschaften und Zusammensetzung

2.1.1 Abmessungen

Die Hauptabmessungen der Flügelbohrschrauben sind in Anlage 1 aufgeführt. Weitere Angaben zu den Abmessungen und Toleranzen sind beim Deutschen Institut für Bautechnik hinterlegt.

2.1.2 Werkstoffe

Die Flügelbohrschrauben bestehen aus Vergütungsstahl mit der Werkstoffnummer 1.5502 nach DIN EN 10263-4¹.

Weitere Angaben zu den Werkstoffeigenschaften der Flügelbohrschrauben sind beim Deutschen Institut für Bautechnik hinterlegt.

Die mechanischen Eigenschaften sind durch Abnahmeprüfzeugnisse 3.1 nach DIN EN 10204² zu belegen.

2.2 Kennzeichnung

Die Verpackung der Flügelbohrschrauben oder der Beipackzettel muss vom Hersteller mit dem Übereinstimmungszeichen (Ü-Zeichen) nach den Übereinstimmungszeichen-Verordnungen der Länder gekennzeichnet werden. Die Kennzeichnung darf nur erfolgen, wenn die Voraussetzungen nach Abschnitt 2.3 erfüllt sind.

Jede Verpackung muss zusätzlich mit einem Etikett versehen sein, das Angaben zum Herstellwerk (Werkkennzeichen), zur Bezeichnung, zur Geometrie und zum Werkstoff der Flügelbohrschrauben enthält.

¹ DIN EN 10263-4 Walzdraht, Stäbe und Draht aus Kaltstauch- und Kaltfließ-presstählen - Teil 4: Technische Lieferbedingungen für Vergütungsstähle
² DIN EN 10204:2005-01 Metallische Erzeugnisse - Arten von Prüfbescheinigungen

2.3 Übereinstimmungsnachweis

2.3.1 Allgemeines

Die Bestätigung der Übereinstimmung der Flügelbohrschrauben mit den Bestimmungen der von diesem Bescheid erfassten allgemeinen bauaufsichtlichen Zulassung muss für jedes Herstellwerk mit einer Übereinstimmungserklärung des Herstellers auf der Grundlage einer werkseigenen Produktionskontrolle und eines Übereinstimmungszertifikates einer hierfür anerkannten Zertifizierungsstelle sowie einer regelmäßigen Fremdüberwachung durch eine anerkannte Überwachungsstelle nach Maßgabe der folgenden Bestimmungen erfolgen.

Für die Erteilung des Übereinstimmungszertifikats und die Fremdüberwachung einschließlich der dabei durchzuführenden Produktprüfungen hat der Hersteller der Bauprodukte eine hierfür anerkannte Zertifizierungsstelle sowie eine hierfür anerkannte Überwachungsstelle einzuschalten.

Die Übereinstimmungserklärung hat der Hersteller durch Kennzeichnung der Bauprodukte mit dem Übereinstimmungszeichen (Ü-Zeichen) unter Hinweis auf den Verwendungszweck abzugeben.

Dem Deutschen Institut für Bautechnik ist von der Zertifizierungsstelle eine Kopie des von ihr erteilten Übereinstimmungszertifikats zur Kenntnis zu geben.

Für Umfang, Art und Häufigkeit der werkseigenen Produktionskontrolle und der Fremdüberwachung gelten die Grundsätze für den Übereinstimmungsnachweis für Verbindungselemente im Metalleichtbau, Fassung August 1999 (siehe Heft 6/1999 der "DIBt Mitteilungen") sinngemäß.

2.3.2 Werkseigene Produktionskontrolle

In jedem Herstellwerk ist eine werkseigene Produktionskontrolle einzurichten und durchzuführen. Unter werkseigener Produktionskontrolle wird die vom Hersteller vorzunehmende kontinuierliche Überwachung der Produktion verstanden, mit der dieser sicherstellt, dass die von ihm hergestellten Bauprodukte den Bestimmungen dieser allgemeinen bauaufsichtlichen Zulassung entsprechen.

Die Ergebnisse der werkseigenen Produktionskontrolle sind aufzuzeichnen und auszuwerten. Die Aufzeichnungen müssen mindestens folgende Angaben enthalten:

- Bezeichnung des Bauprodukts bzw. des Ausgangsmaterials und der Bestandteile
- Art der Kontrolle oder Prüfung
- Datum der Herstellung und der Prüfung des Bauprodukts bzw. des Ausgangsmaterials oder der Bestandteile
- Ergebnis der Kontrollen und Prüfungen und Vergleich mit den beim Deutschen Institut für Bautechnik hinterlegten Anforderungen
- Unterschrift des für die werkseigene Produktionskontrolle Verantwortlichen.

Die Aufzeichnungen sind mindestens fünf Jahre aufzubewahren und der für die Fremdüberwachung eingeschalteten Überwachungsstelle vorzulegen. Sie sind dem Deutschen Institut für Bautechnik und der zuständigen obersten Bauaufsichtsbehörde auf Verlangen vorzulegen.

Bei ungenügendem Prüfergebnis sind vom Hersteller unverzüglich die erforderlichen Maßnahmen zur Abstellung des Mangels zu treffen. Bauprodukte, die den Anforderungen nicht entsprechen, sind so zu handhaben, dass Verwechslungen mit solchen, die einwandfrei sind, ausgeschlossen werden. Nach Abstellung des Mangels ist - soweit technisch möglich und zum Nachweis der Mängelbeseitigung erforderlich - die betreffende Prüfung unverzüglich zu wiederholen.

2.3.3 Fremdüberwachung

In jedem Herstellwerk ist die werkseigene Produktionskontrolle durch eine Fremdüberwachung regelmäßig zu überprüfen, mindestens jedoch einmal jährlich.

Im Rahmen der Fremdüberwachung ist eine Erstprüfung der Flügelbohrschrauben durchzuführen und es sind stichprobenartige Prüfungen durchzuführen. Die Probenahme und Prüfungen obliegen jeweils der anerkannten Stelle.

Die Ergebnisse der Zertifizierung und Fremdüberwachung sind mindestens fünf Jahre aufzubewahren. Sie sind von der Zertifizierungsstelle bzw. der Überwachungsstelle dem Deutschen Institut für Bautechnik und der zuständigen obersten Bauaufsichtsbehörde auf Verlangen vorzulegen.

3 Bestimmungen für Planung, Bemessung und Ausführung

3.1 Planung

3.1.1 Allgemeines

Die verwendbaren Dickenbereiche von Bauteil I sind in Anlage 2, Tabelle 1 angegeben.

Für die Blechdicken t_{II} von Bauteil II gelten die Angaben in Anlage 2, Tabelle 2.

Die zu befestigenden Plattentypen müssen den Angaben in der Anlage 2, Tabelle 1 entsprechen.

Bauteil II (Stahlprofil) besteht aus den Stahlsorten nach DIN EN 10025-2³ oder DIN EN 10346⁴ entsprechend den Angaben in Anlage 2, Tabelle 2.

Für die Planung und die Bemessung der mit den Flügelbohrschrauben hergestellten Verbindungen sowie für die mit den in den Abschnitten 1 und 2.1 genannten Bauprodukten hergestellten Dach-, Decken- und Wandelemente gelten DIN EN 1995-1-1⁵ in Verbindung mit dem nationalen Anhang DIN EN 1995-1-1/NA⁶ und DIN EN 1993-1-3⁷ in Verbindung mit dem nationalen Anhang DIN EN 1993-1-3/NA⁸ sofern im Folgenden nichts anderes festgelegt wird.

Es dürfen nur die in der Anlage 2, Tabelle 1 aufgeführten Holzwerkstoffplatten auf dünnwandigen Stahlprofilen entsprechend den Regelungen dieses Bescheides befestigt werden.

Für die Mindestwerte der Rand- und Achsabstände gelten die folgenden Werte, sofern in den Tabellen mit den Tragfähigkeitswerten in den Anlagen nichts anderes angegeben ist:

1. Holzwerkstoffplatten

$e_1 \geq 27$ mm für Schraube SC5/...-12 -5,5xL

$e_1 \geq 30$ mm für Schraube SC6/...-12 -U-6,3xL

$e_2 \geq 27$ mm für Schrauben SC5/...-12 -5,5xL und SC6/...-12 -U-6,3xL

sofern in den nachfolgenden Tabellen nichts anderes angegeben ist.

2. Stahlunterkonstruktion

$e_1 \geq 20$ mm für Schrauben SC5/...-12 -5,5xL und SC6/...-12 -U-6,3xL

$e_2 \geq 10$ mm für Schrauben SC5/...-12 -5,5xL und SC6/...-12 -U-6,3xL

3	DIN EN 10025-2	Warmgewalzte Erzeugnisse aus Baustählen - Teil 2: Technische Lieferbedingungen für unlegierte Baustähle
4	DIN EN 10346:2015-10	Kontinuierlich schmelztauchveredelte Flacherzeugnisse aus Stahl zum Kaltumformen - Technische Lieferbedingungen
5	DIN EN 1995-1-1:2010-12	Bemessung und Konstruktion von Holzbauten Teil 1-1: Allgemeines - Allgemeine Regeln für den Hochbau
6	DIN EN 1995-1-1/NA:2013-08	Nationaler Anhang - National festgelegte Parameter - Eurocode 5: Bemessung und Konstruktion von Holzbauten - Teil 1-1: Allgemeines - Allgemeine Regeln und Regeln für den Hochbau*
7	DIN EN 1993-1-3:2010-12	Bemessung und Konstruktion von Stahlbauten Teil 1-3: Allgemeine Regeln Ergänzende Regeln für kaltgeformte Bauteile und Bleche
8	DIN EN 1993-1-3/NA:2017-05	Nationaler Anhang - National festgelegte Parameter - Eurocode 3 - Bemessung und Konstruktion von Stahlbauten Teil 1-3: Allgemeine Regeln Ergänzende Regeln für kaltgeformte Bauteile und Bleche

e_1 – Randabstand in Krafrichtung

e_2 – Randabstand rechtwinklig zur Krafrichtung

Der Abstand der Schrauben untereinander muss mindestens 200 mm betragen.

3.1.2 Korrosionsschutz

Die Flügelbohrschrauben sind galvanisch verzinkt (min. 8 μm) und dürfen ohne weiteren Korrosionsschutz nur in Umgebungen eingesetzt werden, die maximal der Korrosivitätskategorie C1 oder C2 kurz nach DIN EN ISO 12944-2⁹ entsprechen.

3.2 Bemessung

3.2.1 Allgemeines

Es gilt das in DIN EN 1990¹⁰ in Verbindung mit dem Nationalen Anhang DIN EN 1990/NA¹¹ angegebene Nachweiskonzept.

3.2.2 Charakteristischer Wert der Zugtragfähigkeit in Richtung der Schraubenachse $N_{R,k}$

Für die charakteristischen Werte der Tragfähigkeit in Richtung Schraubenachse gelten für die Verbindungen mit Flügelbohrschrauben SC5/...-12 -5,5xL die Angaben in Anlage 3, Tabelle 3 und für die Verbindungen mit Flügelbohrschrauben SC6/...-12 -U-6,3xL die Angaben in Anlage 3, Tabelle 4.

3.2.3 Charakteristischer Wert der Querkrafttragfähigkeit rechtwinklig zur Schraubenachse $F_{V,Rk}$

Für die charakteristischen Werte der Tragfähigkeit rechtwinklig zur Schraubenachse gelten bei Verwendung der Platten für Aussteifungen (Scheibenwirkung) die Angaben in Anlage 4, Tabelle 5 und Tabelle 6. Bei allgemeinen Anwendungen, wo Verschiebungen bis 10 mm keinen wesentlichen Einfluss auf die Tragfähigkeit und/oder Gebrauchstauglichkeit haben, dürfen die charakteristischen Werte der Tragfähigkeit nach Anlage 5, Tabelle 7 und Tabelle 8 verwendet werden.

Bei Spanplatten der Nenndicke 38 mm darf sich an dem der Verbindung nächstgelegenen Plattenrand eine Nut mit einer Tiefe von maximal 14 mm und einer Breite von maximal 4 mm befinden. Die Tragfähigkeitswerte nach den Tabellen 5 bis 8 in den Anlagen 4 und 5 sind in diesem Fall auf 90 % zu reduzieren. In allen anderen Fällen ist die Tiefe der Nut beim Randabstand dazuzurechnen.

3.2.4 Bemessungswerte der Tragfähigkeit

Für die Ermittlung der Bemessungswerte der Tragfähigkeit aus den charakteristischen Werten gilt:

$$F_{V,Rd} = \frac{V_{R,k} \cdot k_{mod}}{\gamma_M}$$

$$F_{ax,Rd} = \frac{N_{R,k} \cdot k_{mod}}{\gamma_M}$$

$N_{R,k}$ nach Anhang 3, Tabelle 3 und 4

$V_{R,k}$ nach Anhang 4, Tabelle 5 und 6 sowie Anhang 5, Tabelle 7 und 8

k_{mod} nach DIN EN 1995-1-1⁵

$\gamma_M = 1,3$ nach DIN EN 1995-1-1/NA⁶

⁹ DIN EN ISO 12944-2:1998-7 Beschichtungssysteme - Korrosionsschutz von Stahlbauten durch Beschichtungssysteme - Teil 2: Einteilung der Umgebungsbedingungen

¹⁰ DIN EN 1990:2010-12 Nationaler Anhang - National festgelegte Parameter - Eurocode: Grundlagen der Tragwerksplanung

¹¹ DIN EN 1990/NA:2010-12 Nationaler Anhang - Eurocode: Grundlagen der Tragwerksplanung

3.2.5 Kombinierte Beanspruchung

Bei kombinierter Beanspruchung sowohl in Richtung der Schraubenachse als auch rechtwinklig dazu ist der Nachweis nach DIN EN 1995-1-1⁵, Gleichung (8.28) zu führen.

3.2.6 Nachweis der Scheibenbeanspruchung der Dach-, Decken- und Wandelemente

Der Nachweis der Scheibenbeanspruchung der mit den in den Abschnitten 1 und 2.1 genannten Bauprodukten hergestellten Dach-, Decken- und Wandelemente ist nach DIN EN 1995-1-1⁵, Abschnitte 9.2.3 und 9.2.4 in Verbindung mit dem nationalen Anhang DIN EN 1995-1-1/NA⁶ zu führen.

Für den Tragsicherheitsnachweis der dünnwandigen Stahlprofile gilt DIN EN 1993-1-3⁷ in Verbindung mit dem nationalen Anhang DIN EN 1993-1-3/NA⁸.

3.3 Bestimmungen für die Ausführung

Die bauausführende Firma hat zur Bestätigung der Übereinstimmung der Ausführung mit der von diesem Bescheid erfassten Bauartgenehmigung eine Übereinstimmungserklärung gemäß §§ 16 a Abs.5, in Verbindung mit § 21 Abs. 2 MBO abzugeben.

Verbindungen entsprechend den Regelungen dieses Bescheides dürfen nur von Firmen hergestellt werden, die die dazu erforderliche Erfahrung haben, es sei denn, es ist für eine Einweisung des Montagepersonals durch Fachkräfte, die auf diesem Gebiet Erfahrungen besitzen, gesorgt.

Die Flügelbohrschrauben sind mit einem Schrauber mit entsprechend eingestelltem Tiefenanschlag einzuschrauben.

Die zu verbindenden Bauteile müssen unmittelbar und plan aufeinander liegen.

Die Flügelbohrschrauben sind rechtwinklig zur Bauteiloberfläche einzubringen, um eine einwandfrei tragende Verbindung sicherzustellen. Der Schraubenkopf muss nach dem Setzen annähernd bündig mit der Plattenoberseite abschließen.

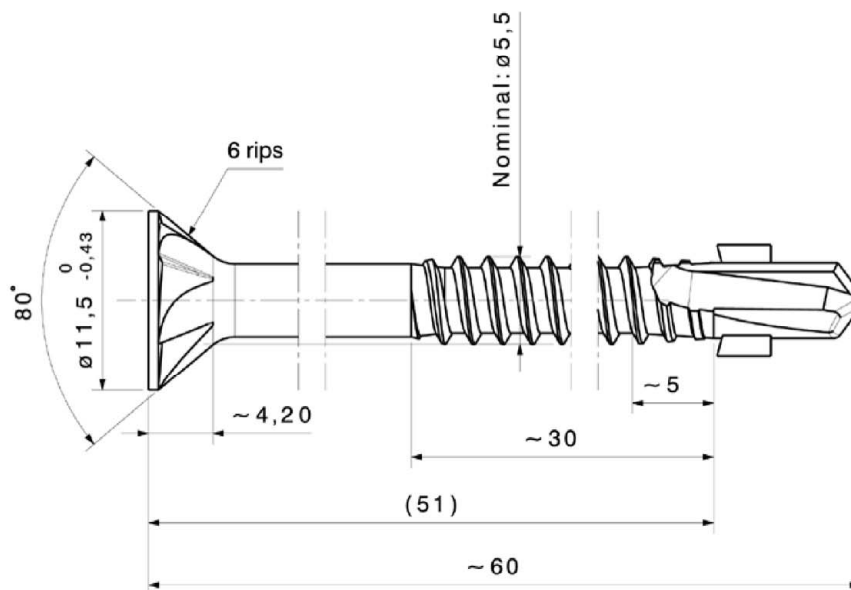
Nach dem Setzen müssen mindestens zwei volle Gewindegänge der Flügelbohrschrauben bei Bauteil II überstehen.

4 Bestimmungen für Nutzung, Unterhalt und Wartung

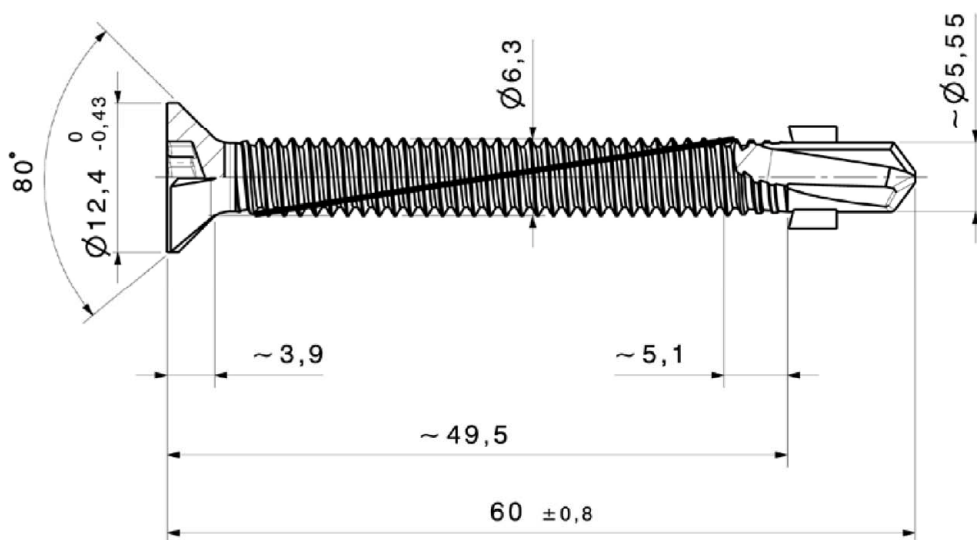
Schrauben in planmäßig kraftübertragenden Verbindungen, die bereits belastet worden sind, dürfen nur gegen gewindefurchende Schrauben mit größerem Durchmesser ausgetauscht werden, wobei das Loch für die dickere Schraube passend aufzubohren ist. Demontierte Schrauben dürfen nicht wiederverwendet werden. Alternativ zum Austausch der Schrauben dürfen zusätzliche Flügelbohrschrauben montiert werden.

Dr.-Ing. Ronald Schwuchow
Referatsleiter

Beglaubigt



Flügelbohrschraube SC5/...-12...-5,5xL



Flügelbohrschraube SC6/...-12 -U-6,3xL

Flügelbohrschrauben SC5/...-12...-5,5xL und SC6/...-12 -U-6,3xL zur Verbindung von Holzwerkstoffplatten mit dünnwandigen Stahlprofilen

Flügelbohrschrauben

Anlage 1

Tabelle 1 Verwendbare Plattentypen Bauteil I

Plattentyp	Klassifizierung	Regelwerk	Dickenbereich von - bis	Mindestrohdichte [kg/m ³]
kunstharzgebundene Spanplatte P4 + P6	P2 P4 P6	DIN EN 312 ⁹	16 mm – 38 mm	600
OSB-Platte	OSB 3	DIN EN 300 ¹⁰	≥ 12 mm	550

Tabelle 2 Verwendbare Stahluntergründe Bauteil II

Stahlsorte	Regelwerk	min. Zugfestigkeit [N/mm ²]	Dickenbereich von – bis für Flügelbohrschraube	
			SC5/...-12CC-5,5xL	SC6/...-12-U-6,3xL
S280GD	DIN EN 10346 ³	360	1,75 mm – 5,00 mm	2,50 mm – 6,00 mm
S320GD		390		
S350GD		420		
S390GD		460		
HX460 LAD		500		
S235	DIN EN 10025-2 ²	360		
S275		410		
S355		470		

⁹ DIN EN 312:2010-12 Spanplatten – Anforderungen“

¹⁰ DIN EN 300:2006-09 Platten aus langen, flachen, ausgerichteten Spänen (OSB) - Definitionen, Klassifizierung und Anforderungen

Flügelbohrschrauben SC5/...-12...-5,5xL und SC6/...-12 -U-6,3xL zur Verbindung von Holzwerkstoffplatten mit dünnwandigen Stahlprofilen

Verwendbare Plattentypen und Stahluntergründe

Anlage 2

Tabelle 3 charakteristische Zugtragfähigkeiten $N_{R,k}$ für Flügelbohrschrauben SC5/...-12...-5,5xL

Plattentyp	Bauteil I		Bauteil II	
	Klasse	Nennstärke [mm]	$N_{R,k}$ [kN]	
			$\geq S235$ oder $S280GD$ $1,75 \text{ mm} \leq t_N < 2,50 \text{ mm}$	$\geq S275$ oder $S320GD$ $2,50 \text{ mm} \leq t_N \leq 5,00 \text{ mm}$
kunstharzgebundene Spanplatte nach DIN EN 312 [1]	P2	≥ 16	1,64	1,64
	P2	≥ 25	2,48	2,81
	P4	≥ 38	2,48	3,60
	P6	≥ 38	2,48	3,83
OSB-Platte nach DIN EN 300 [2]	OSB 3	≥ 12	1,29	1,29
		≥ 22	1,62	1,62

Die Zugfestigkeit f_u der Stahlsorten für Bauteil II ist auf 560 N/mm² begrenzt

Tabelle 4 charakteristische Zugtragfähigkeiten $N_{R,k}$ für Flügelbohrschrauben SC6/...-12 -U-6,3xL

Plattentyp	Bauteil I		Bauteil II
	Klasse	Nennstärke [mm]	$N_{R,k}$ [kN]
			$\geq S275$ oder $S320GD$ $2,50 \text{ mm} \leq t_N \leq 5,00 \text{ mm}$
kunstharzgebundene Spanplatte nach DIN EN 312 [1]	P2	≥ 16	1,58
	P2	≥ 25	2,33
	P4	≥ 38	3,24
	P6	≥ 38	3,40
OSB-Platte nach DIN EN 300 [2]	OSB 3	≥ 12	1,13
		≥ 22	1,41

Die Zugfestigkeit f_u der Stahlsorten für Bauteil II ist auf 560 N/mm² begrenzt

Flügelbohrschrauben SC5/...-12...-5,5xL und SC6/...-12 -U-6,3xL zur Verbindung von Holzwerkstoffplatten mit dünnwandigen Stahlprofilen

Charakteristische Zugtragfähigkeiten $N_{R,k}$

Anlage 3

Tabelle 5 charakteristische Querkrafttragfähigkeiten $V_{R,k}$ für Flügelbohrschrauben SC5/...-12...-5,5xL

Bauteil I			Bauteil II		Randabstand e_1	
Plattentyp	Klasse	Nenn- dicke [mm]	Stahlsorte	Nenn- dicke [mm]	$e_1 \geq 27$ mm $e_2 \geq 75$ mm	$e_1 \geq 75$ mm $e_2 \geq 25$ mm
kunstharz- gebundene Spanplatte nach DIN EN 312 [1]	P2	16	S235 S280GD	1,75	2,16	2,04
			\geq S390GD \geq S355	2,5	2,47	2,36
	P2	25	S235 S280GD	1,75	2,44	2,50
			\geq S390GD \geq S355	2,5	2,55	2,78
	P4	38	S235 S280GD	1,75	2,77	2,92
			\geq S390GD \geq S355	2,5	2,97	2,97
	P6	38	S235 S280GD	1,75	3,32	3,30
			\geq S390GD \geq S355	2,5	3,32	3,34
OSB-Platte nach DIN EN 300 [2]	OSB 3	22	\geq S235	1,75	1,79	1,79

Tabelle 6 charakteristische Querkrafttragfähigkeiten $V_{R,k}$ für Flügelbohrschrauben SC6/...-12 -U-6,3xL

Bauteil I			Bauteil II		Randabstand e_1	
Plattentyp	Klasse	Nenn- dicke [mm]	Stahlsorte	Nenn- dicke [mm]	$e_1 \geq 27$ mm $e_2 \geq 75$ mm	$e_1 \geq 75$ mm $e_2 \geq 25$ mm
kunstharz- gebundene Spanplatte nach DIN EN 312 [1]	P2	16	\geq S320GD \geq S2755	2,5	2,57	2,34
	P2	25			3,15	3,01
	P4	38			3,22	3,49
	P6	38			3,72	3,83
OSB-Platte nach DIN EN 300 [2]	OSB 3	12	\geq S320GD \geq S2755	2,5	1,82	1,91
		22			2,36	2,09

Flügelbohrschrauben SC5/...-12...-5,5xL und SC6/...-12 -U-6,3xL zur Verbindung von Holzwerkstoffplatten mit dünnwandigen Stahlprofilen

Charakteristische Querkrafttragfähigkeit $V_{R,k}$ bei Verwendung für Aussteifungszwecke oder Scheibenwirkung

Anlage 4

Tabelle 7 charakteristische Querkrafttragfähigkeiten $V_{R,k}$ für Flügelbohrschrauben SC5/...-12...-5,5xL

Bauteil I			Bauteil II		Randabstand e_1	
Plattentyp	Klasse	Nenn- dicke [mm]	Stahlsorte	Nenn- dicke [mm]	$e_1 \geq 27$ mm $e_2 \geq 75$ mm	$e_1 \geq 75$ mm $e_2 \geq 25$ mm
kunstharz- gebundene Spanplatte nach DIN EN 312 [1]	P2	16	S235 S280GD	1,75	2,35	2,64
			\geq S390GD \geq S355	2,5	2,55	3,05
	P2	25	S235 S280GD	1,75	3,29	3,80
			\geq S390GD \geq S355	2,5	3,40	4,33
	P4	38	S235 S280GD	1,75	3,38	5,69
			\geq S390GD \geq S355	2,5	3,41	5,68
	P6	38	S235 S280GD	1,75	3,89	6,38
			\geq S390GD \geq S355	2,5	4,27	6,92
OSB-Platte nach DIN EN 300 [2]	OSB 3	22	\geq S235	1,75	2,47	2,83

Tabelle 8 charakteristische Querkrafttragfähigkeiten $V_{R,k}$ für Flügelbohrschrauben SC6/...-12 -U-6,3xL

Bauteil I			Bauteil II		Randabstand e_1	
Plattentyp	Klasse	Nenn- dicke [mm]	Stahlsorte	Nenn- dicke [mm]	$e_1 \geq 27$ mm $e_2 \geq 75$ mm	$e_1 \geq 75$ mm $e_2 \geq 25$ mm
kunstharz- gebundene Spanplatte nach DIN EN 312 [1]	P2	16	\geq S320GD \geq S2755	2,5	2,80	2,76
	P2	25			3,67	4,77
	P4	38			3,91	6,27
	P6	38			4,92	7,21
OSB-Platte nach DIN EN 300 [2]	OSB 3	12	\geq S320GD \geq S2755	2,5	2,08	2,23
		22			3,92	3,84

Flügelbohrschrauben SC5/...-12...-5,5xL und SC6/...-12 -U-6,3xL zur Verbindung von Holzwerkstoffplatten mit dünnwandigen Stahlprofilen

Charakteristische Querkrafttragfähigkeit $V_{R,k}$ bei allgemeiner Verwendung

Anlage 5