

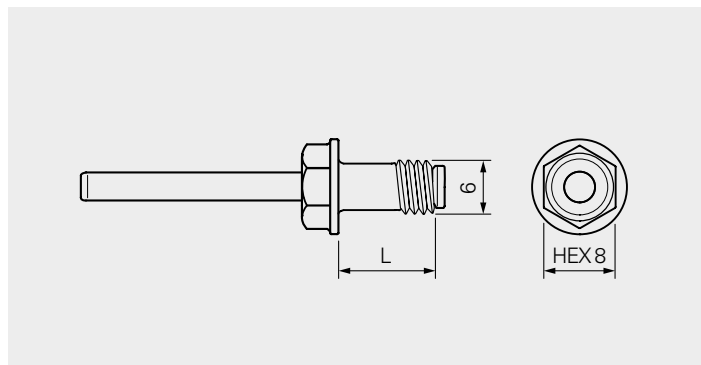
SFS

Verdeckt liegende Befesti- gung

TU-S

Verdeckt liegende, mechanische Befestigung von Metall-Agraffe an Bekleidungspaneelen, die auf aus Basalt hergestellter Steinwolle basieren

Verdeckt liegende Befestigung mit dem System **TU-S**



Die verdeckt liegende Befestigung von Fassadenpaneelen war noch nie so einfach

Der Blindbefestiger TU-S von SFS übertrifft die Erwartungen hinsichtlich Verarbeitung und Flexibilität an bisherigen Lösungen zur rückseitigen Befestigung von Fassadenplatten aus Basalt hergestellter Steinwolle (Rockpanel Premium A2). Die Montage ist ohne Spezialwerkzeuge schnell und sicher von einer Person auszuführen. Im Vergleich zu herkömmlichen rückseitigen Befestigungssystemen lässt sich deutlich Montagezeit einsparen. Falls nötig kann der Blindbefestiger TU-S darüber hinaus zur einmaligen Demontage auch ohne Spezialwerkzeug wieder entfernt werden.

Einfach

- Einfache Sacklochbohrung ausreichend – keine Hinterschnittbohrung notwendig
- Schnelle Verarbeitung ohne Spezialwerkzeuge
- Bohrung auch direkt auf der Baustelle möglich
- Effiziente Montage mit GESIPA PowerBird® Pro

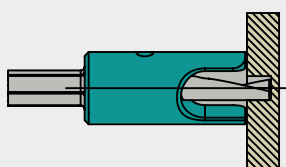
Sicher

- Kein Überdrehen
- Hohe Auszugswerte dank verstemmtem Gewinde
- Selbständiges Rückdrehen durch Dilatation nicht möglich
- Sechskantkopf ermöglicht einmalige Demontage

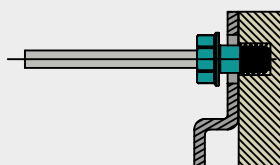


ETA-18/0883 (Rockpanel Premium A2)

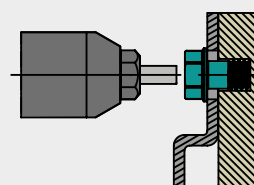
Schnelle und einfache Montage für starke Ergebnisse



1. Vorbohren der Rockpanel Premium A2 Fassadeplatte mit dem HSS Sacklochbohrer Ø 6 mm mit Tiefenanschlag



2. Positionieren der vorgelochten Agraffe und durchstecken des Blindbefestigers TU-S



3. Zugstift mit Nietsetzgerät GESIPA PowerBird® Pro vollständig abziehen (Mundstück 17/36 oder 17/40)

Befestiger aus A4 auf Bekleidungspaneel

Produktbezeichnung	VPE	L	Paneeldicke	Agraffe	Bohrtiefe	
TU-S-6x11-A4	250	11	11	3	8.5	1692258
TU-S-6x13-A4		13	11	5	8.5	1692260

VHM Sacklochbohrer Ø 6 mm

Produkt	Bohrtiefe	
VHM-6,0x40	5.0	1615070
VHM-6,0x40,5	5.5	1586737
VHM-6,0x41	6.0	1615072
VHM-6,0x41,5	6.5	1615073
VHM-6,0x42	7.0	1615074
VHM-6,0x42,5	7.5	1615075
VHM-6,0x43	8.0	1615077
VHM-6,0x43,5	8.5	1615078
VHM-6,0x45	10.0	1479984

Tiefenanschlag für Sacklochbohrer

Art.-Nr. 1478567



Montagegerät GESIPA PowerBird® Pro

Art.-Nr. 1450810



Akku-Bohrschrauber ABS 18 Q Select

Art.-Nr. 1603598



inkl. 2 Akku-Packs und Schnellladegerät

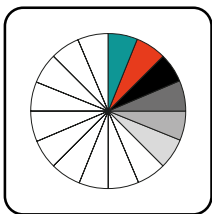
Agraffen und Trägerprofil



NV3 ist das UK-System von SFS für die mechanisch verdeckte Befestigung. Horizontale NVELOPE®-Trägerprofile werden an vertikalen Profilen befestigt. Die Fassaden-Paneele werden mit den durch TU-S befestigten Agraffen an die Trägerprofile gehängt und gesichert.

Mehr Informationen unter: de.sfs.com/nvelope

Lackierung von Befestigern in allen Farben bei sichtbarer Befestigung



Sollte eine verdeckte Befestigung der Fassadenpaneele nicht möglich oder gewünscht sein, bietet SFS eine breite Palette an projektspezifisch lackierten Schrauben und Blindnieten für die sichtbare Befestigung an.

Ihre Vorteile bei SFS

- Bemusterungen zur exakten Anpassung an die Fassade
- Alle RAL- und NCS-Farbtöne sowie Sonderfarben
- Lackierung von Blindniete in hervorragender Qualität möglich
- Unterschiedlichste Glanzgrade
- Strukturen und Metallic-Dekore
- Höchste Farbstabilität und Witterungsbeständigkeit